

---

## FIBRE DE VERRE PVR

---

Grilles caillebotis, panneaux pleins et accessoires en fibre de verre PVR

sur demande et selon projet



**LISTE DE PRIX / PREISLISTE dès/ab 01.01.2017**

Article		prix unitaire	Article		prix unitaire
<b>BARRIERE GETEK / GETEK-GELAENDER</b>		<b>pce/Stk.</b>	9414	Poteau C - hauteur jusqu'à 100 cm <i>Pfosten C - Höhe bis 100 cm</i>	240.00
9401	Bride de base 45 EST <i>Bodenflansch 45 EST</i>	68.00	9414a	Poteau C - hauteur de 101 à 120 cm <i>Pfosten C - Höhe von 101 bis 120 cm</i>	245.00
9402	Bride de base avec socle 49 EST <i>Bodenflansch mit Sockel 49 EST</i>	77.00	9414b	Poteau C - hauteur de 121 à 150 cm <i>Pfosten C - Höhe von 121 bis 150 cm</i>	250.00
9403	Bride murale 50 EST <i>Wandflansch 50 EST</i>	71.00	9415	Poteau D - hauteur jusqu'à 100 cm <i>Pfosten D - Höhe bis 100 cm</i>	295.00
9404	Tube coudé à 90° 130 EST <i>Rohrbogen 90° 130 EST</i>	62.00	9415a	Poteau D - hauteur de 101 à 120 cm <i>Pfosten D - Höhe von 101 bis 120 cm</i>	300.00
9405	Bouchon de fermeture 62P EST <i>Endkappe für Rohr 62P EST</i>	4.00	9415b	Poteau D - hauteur de 121 à 150 cm <i>Pfosten D - Höhe 121 bis 150 cm</i>	310.00
9406	Accouplement intérieur 70 EST <i>Innenkupplung 70 EST</i>	12.00	9416	Poteau E - hauteur jusqu'à 100 cm <i>Pfosten - Höhe bis 100 cm</i>	235.00
9407	Tube coudé avec accouplement intérieur 132 EST <i>Rohrbogen mit Innenkupplung 132 EST</i>	73.00	9416a	Poteau E - hauteur de 101 à 120 cm <i>Pfosten E - Höhe von 101 bis 120 cm</i>	291.00
9408	Tube de liaison réglable 136 EST <i>Rohrverbinder 136 EST</i>	53.00	9416b	Poteau E - hauteur de 121 à 150 cm <i>Pfosten E - Höhe von 121 bis 150 cm</i>	245.00
9408a	Tube de liaison réglable 134 EST <i>Rohrverbinder verstellbar 134 EST</i>	184.00	9417	Poteau F - hauteur jusqu'à 100 cm <i>Pfosten F - Höhe bis 100 cm</i>	290.00
9409	Console murale 138 EST <i>Wandkonsole 138 EST</i>	97.00	9417a	Poteau F - hauteur de 101 à 120 cm <i>Pfosten F - Höhe von 101 bis 120 cm</i>	295.00
9410	Portail type 1 771 EST <i>Geländertür Typ 1 771 EST</i>	1'005.00	9417b	Poteau F - hauteur de 121 à 150 cm <i>Pfosten F - Höhe von 121 bis 150 cm</i>	300.00
9411	Portail type 2 772 EST <i>Geländertür Typ 2 772 EST</i>	1'066.00	9418	Poteau G - hauteur jusqu'à 100 cm <i>Pfosten G - Höhe bis 100 cm</i>	165.00
9412	Poteau A - hauteur jusqu'à 100 cm <i>Pfosten A - Höhe bis 100 cm</i>	230.00	9418a	Poteau G - hauteur de 101 à 120 cm <i>Pfosten G - Höhe von 101 bis 120 cm</i>	170.00
9412a	Poteau A - hauteur de 101 à 120 cm <i>Pfosten A - Höhe von 101 bis 120 cm</i>	235.00	9418b	Poteau G - hauteur de 121 à 150 cm <i>Pfosten G - Höhe von 121 bis 150 cm</i>	175.00
9412b	Poteau A - hauteur de 121 à 150 cm <i>Pfosten A - Höhe von 121 bis 150 cm</i>	245.00	9419	Poteau H - hauteur jusqu'à 100 cm <i>Pfosten H - Höhe bis 100 cm</i>	220.00
9413	Poteau B - hauteur jusqu'à 100 cm <i>Pfosten B - Höhe bis 100 cm</i>	287.00	9419a	Poteau H - hauteur de 101 à 120 cm <i>Pfosten H - Höhe von 101 - 120 cm</i>	225.00
9413a	Poteau B - hauteur de 101 à 120 cm <i>Pfosten B - Höhe von 101 bis 120 cm</i>	295.00	9419b	Poteau H - hauteur de 121 à 150 cm <i>Pfosten H - Höhe von 121 bis 150 cm</i>	235.00
9413b	Poteau B - hauteur de 121 à 150 cm <i>Pfosten B - Höhe von 121 bis 150 cm</i>	300.00			

Conditions générales de vente

Les prix s'entendent en francs suisses et peuvent être adaptés en tout temps à la situation du marché sans avis préalable de notre part.

TVA

N'est pas comprise dans nos prix.

Livraison

Départ usine, les suppléments de frais pour envoi par expresse et GV seront facturés à l'acheteur.

Paiement

30 jours net sans escompte.

La marchandise reste notre propriété jusqu'au paiement complet.

Expédition

Est dans tous les cas aux risques du destinataire, dès que la marchandise a quitté notre magasin. Des dégâts de transport ou des pièces manquantes sont à annoncer par le destinataire aussitôt, soit à la gare, soit au chauffeur!

Réclamations

Doivent être faites dans les 15 jours dès réception de la marchandise.

Dimensions et exécutions

Toutes les dimensions et exécutions contenues dans le catalogue sont sans engagement et nous nous réservons le droit de faire tout changement utile sans préavis.

## BARRIERE GETEK - GETEK-GELAENDER



## BARRIERE GETEK - GETEK-GELAENDER

Garde-corps en acier inox V2A « Universal ES »  $\varnothing$  1 1/4 "

Geländersystem « Universal ES » in Edelstahl V2A  $\varnothing$  1 1/4 "

### Avantages

- Montage rapide et aisé directement sur le chantier
- Pas de déchets de tôle
- Construction stable à vis avec des vis en acier V4A protégés
- Pas de soudure
- Pas d'entretien

### Vorteile

- Vorgefertigte Geländerpfosten
- Schnelle und einfache Montage
- Kein Schweißen
- Alle Verbindungsteile geschraubt
- Schrauben verdeckt liegend
- Stufenlos winkelverstellbar für Treppengeländer und Handläufe

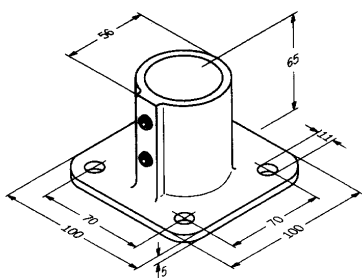


Notre élément de raccord tubulaire « Universal ES » peut être en que joint à T et en tant que raccord croisé de garde-corps tubulaires. Son dispositif de réglage de l'angle sans à-coups, respectivement le dispositif à ajustage automatique permet outre le montage horizontal également la réalisation de montées et d'escaliers avec un angle quelconque.

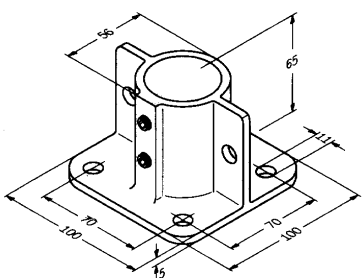
Des tubes en acier inox V2A de  $\varnothing$  1 1/4" x épaisseur de 2 mm sont utilisés. La construction est conçue de telle manière que des tubes de garde-corps continu jusqu'à une longueur de 6.00 m' sont utilisés tant pour la main-courante que pour la filière intermédiaire.

*Unser Rohrverbindungselement « Universal ES » ist einsetzbar als T-Verbindung und Kreuzverbindung von Geländer-Rundrohren. Seine Stufenlose Winkeleinstellung bzw. Selbstajustierung erlaubt neben der Horizontalmontage die Ausführung von Steigungen und Treppen in beliebigem Winkel. Zum Einsatz kommen Edelstahlrohre  $\varnothing$  1 1/4" x 2 mm Wandstärke. Die Konstruktion ist so ausgelegt, dass für den Handlauf wie Knieleisten durchgehende Geländerrohre bis Standardlänge von 6.00 m' zum Einsatz kommen.*

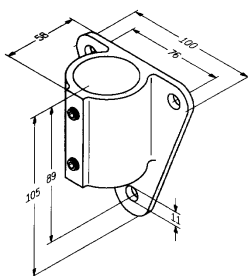
## BARRIERE GETEK - GETEK-GELAENDER



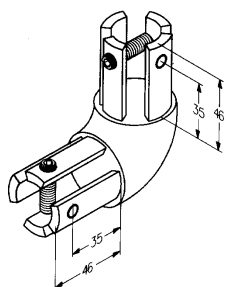
**Art. 9401** Bride de base N° 45 EST  $\varnothing$  1 1/4"  
*Bodenflansch N° 45 EST  $\varnothing$  1 1/4"*



**Art. 9402** Bride de base avec socle N° 49 EST  $\varnothing$  1 1/4"  
*Bodenflansch mit Sockel N° 45 EST  $\varnothing$  1 1/4"*



**Art. 9403** Bride murale N° 50 EST  $\varnothing$  1 1/4"  
*Wandflansch N° 50 EST  $\varnothing$  1 1/4"*

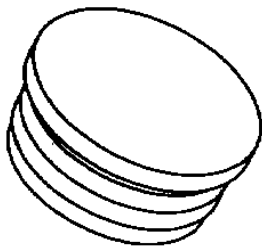


**Art. 9404** Tube coudé à 90° N° 130 EST  $\varnothing$  1 1/4"  
*Rohrbogen 90° N° 130 EST  $\varnothing$  1 1/4"*

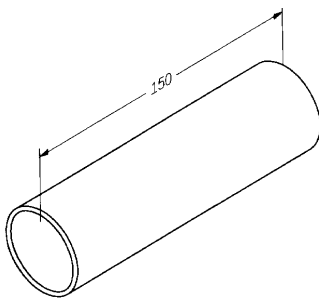
---

## BARRIERE GETEK - GETEK-GELAENDER

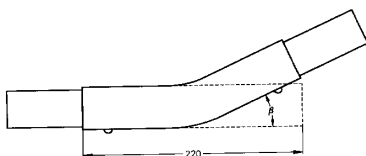
---



**Art. 9405** Bouchon de fermeture N° 62P EST  $\varnothing$  1 1/4"  
*Endkappe für Rohr N° 62P EST  $\varnothing$  1 1/4"*

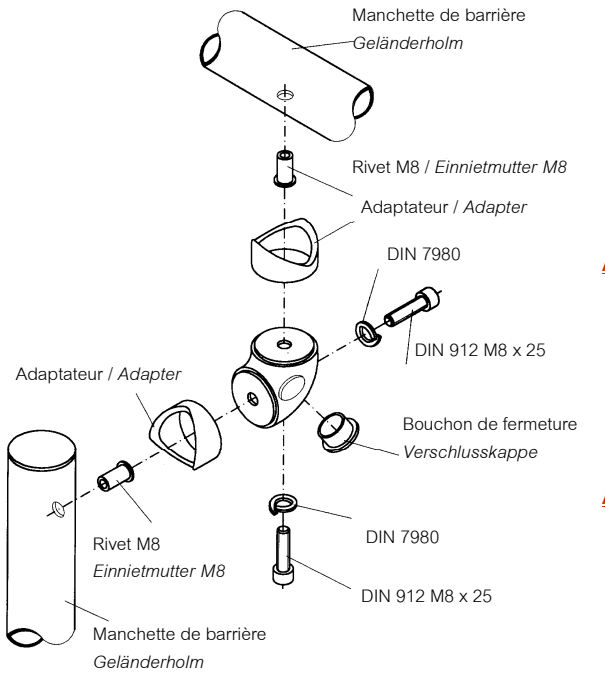


**Art. 9406** Accouplement intérieur N° 70 EST  $\varnothing$  1 1/4"  
*Innenkupplung N° 70 EST  $\varnothing$  1 1/4"*



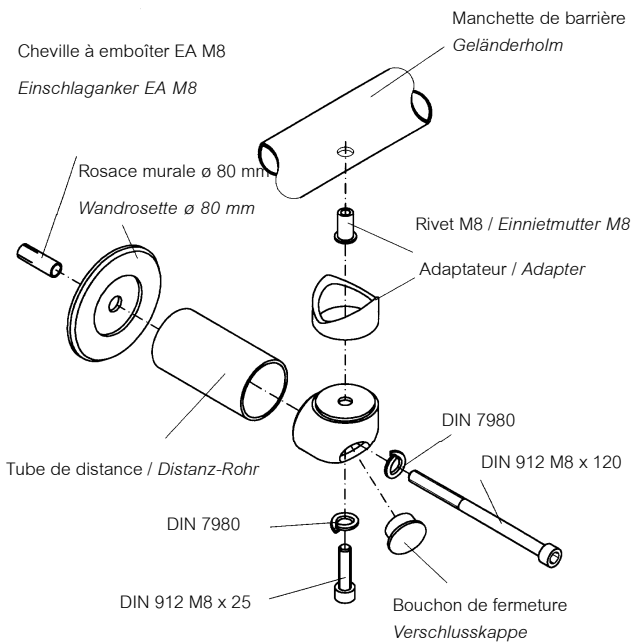
**Art. 9407** Tube coudé avec accouplement intérieur  
N° 132 EST  $\varnothing$  1 1/4"  
< B selon indication  
*Rohrbogen mit Innenkupplung N° 132 EST  $\varnothing$  1 1/4"*  
< B nach Angabe

## BARRIERE GETEK - GETEK-GELAENDER



**Art. 9408** Tube de liaison N° 136 EST ø 1 1/4"  
Rohrverbinder N° 136 EST ø 1 1/4"

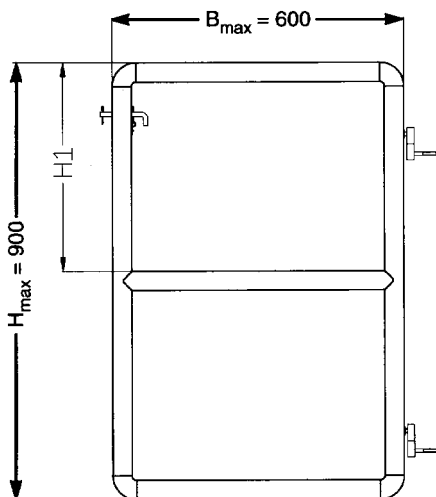
**Art. 9408a** Tube de liaison réglable N° 134 EST ø 1 1/4"  
Rohrverbinder verstellbar N° 134 EST ø 1 1/4"



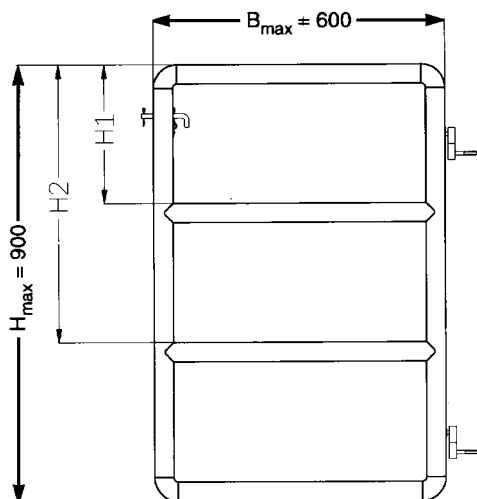
**Art. 9409** Console murale N° 138 EST ø 1 1/4"  
Wandkonsole N° 138 EST ø 1 1/4"



## BARRIERE GETEK - GETEK-GELAENDER



**Art. 9410** Portail type 1 N° 771 EST  $\varnothing$  1 1/4"  
*Geländertüre Typ 1 N° 771 EST  $\varnothing$  1 1/4"*

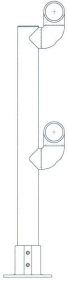


**Art. 9411** Portail type 2 N° 772 EST  $\varnothing$  1 1/4"  
*Geländertüre Typ 2 N° 772 EST  $\varnothing$  1 1/4"*

Lors de toute demande de prix ou commande, spécifier: type et mesures B/H/H1/H2

Bei Preis Anfrage oder Bestellung angeben: Typ et Masse B/H/H1/H2

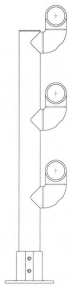
## BARRIERE GETEK - GETEK-GELAENDER



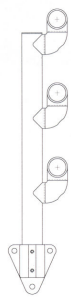
[Art. 9412](#) Type A



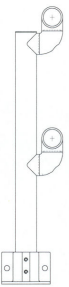
[Art. 9416](#) Type E



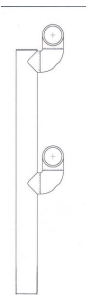
[Art. 9413](#) Type B



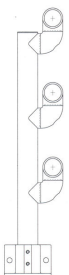
[Art. 9417](#) Type F



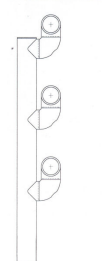
[Art. 9414](#) Type C



[Art. 9418](#) Type G



[Art. 9415](#) Type D



[Art. 9419](#) Type H