

Echelles fixes

Echelles pour les regards de visite

Moyens d'accès (échelles) aux machines

L'essentiel en bref

- Les échelles fixes ne sont autorisées que lorsqu'on s'en sert **rarement** (une fois par mois env.), ou – lorsqu'on les utilise plus souvent – seulement pour franchir un faible dénivelé (2 m au maximum).
- Il ne faut utiliser les échelles fixes qu'aux **endroits où l'on ne transporte pas de matériel volumineux et lourd**.
- L'**accès** aux échelles doit demeurer libre.
- Pour l'échelle, il faut choisir le **matériau approprié** en fonction des influences environnementales, y compris pour les chevilles et moyens de fixation (par ex.: acier inoxydable matériau 1.4529 en environnement fortement corrosif).
- Le montage, le contrôle et l'entretien des échelles doivent se conformer aux **indications du fabricant**.
- La surface des **échelons** doit être antidérapante.
- Les **issues** des échelles doivent être sécurisées afin qu'on ne puisse pas s'y engager involontairement.
- Les issues des échelles fixes doivent être pourvues d'un **dispositif d'aide**.

Normes importantes

Les dimensions préconisées pour les échelles d'accès aux machines divergent parfois des dimensions prescrites pour les échelles pour des regards de visite.

- La construction des échelles d'accès fixes aux regards de visite doit se conformer à la norme SN EN ISO 14396.
- La construction des échelles d'accès fixes aux machines doit se conformer à la norme SN EN ISO 14122-4.

Dimensions des échelles pour les chambres de visite

Les principales dimensions des échelles pour les regards de visite (fig. 2) sont indiquées ci-après.

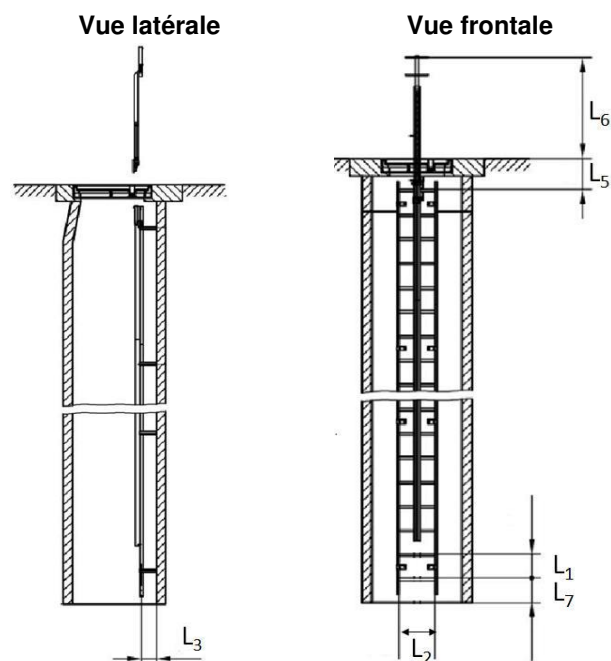
- L₁ Distance entre les arêtes supérieures et les échelons adjacents: 250 – 300 mm
- L₂ Largeur des échelons: min. 300 mm
- L₃ Profondeur minimale des marches à chaque point: 150 mm
- L₆ Hauteur du support depuis 2005: min. 1000 mm
Hauteur du support avant 2005: min. 600 mm
- L₇ Distance entre le sol du puits et le bord supérieur de l'échelon inférieur: < L₁

Autres mesures: se référer aux prescriptions du fabricant, des cantons ou de la norme SN EN 14396.

Les échelles pour les puits doivent être définies d'après la norme SN EN 14396. Les échelles d'accès à des machines doivent être définies d'après la norme SN EN ISO 14122-4.



1 Descente dans un puits avec l'aide d'un support

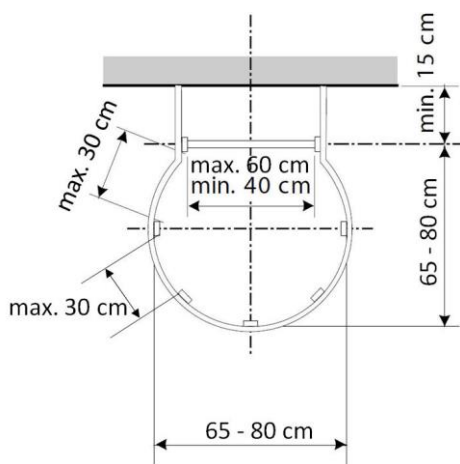


2 Echelle pour chambres de visite avec garde-corps latéraux et support (schéma: SN EN 14396)

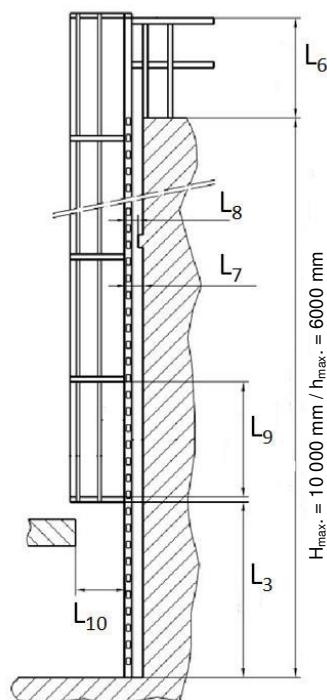
Dimensions des échelles d'accès aux machines

Les principales mesures pour les échelles d'accès aux machines (fig. 3 et 5) sont indiquées ci-après.

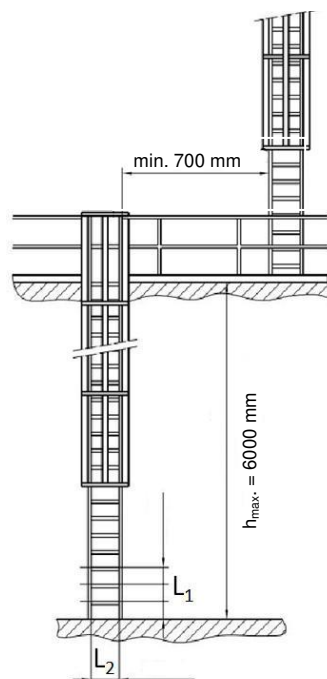
- H_{max} Longueur d'une rampe simple: max. 10 000 mm
- h_{max} Longueur d'une échelle d'accès avec rampes décalées: max. 6000 mm
- Hauteur d'une échelle sans protection dorsale ou dispositif de protection: max. 3000 mm
- L_1 Distance entre deux échelons qui se suivent: 225 – 300 mm
- L_2 Longueur d'un échelon: 400 – 600 mm
- L_3 Hauteur début protection dorsale: 2200 – 3000 mm
- L_4 Diamètre interne de l'arceau de protection dorsale: 650 – 800 mm
- L_5 Distance entre deux éléments verticaux de la protection dorsale: max. 300 mm
- L_6 Hauteur du support: min. 1100 mm
- L_7 Profondeur de marche: min. 200 mm
- L_8 Profondeur de marche en présence d'obstacles: min. 150 mm
- L_9 Distance entre les arceaux de protection: max. 1500 mm
- L_{10} Distance obstacles/échelle: max. 600 mm



3 Vue par le haut d'une échelle d'accès avec protection dorsale



4 Vue latérale d'une échelle d'accès aux machines (schéma: SN EN ISO 14122)



5 Vue de face d'une échelle d'accès aux machines (schéma: SN EN ISO 14122)

Prescriptions et normes déterminantes

Ordonnance sur la prévention Art. 18, 19, 27 des accidents (OPA)	
SN EN 14396	Echelles fixes pour les regards de visite
EN ISO 14122-4	Sécurité des machines – Moyens d'accès permanents aux machines – Partie 4: échelles fixes
SN EN 353	Equipement de protection individuelle contre les chutes de hauteur

Infos complémentaires

Feuillet Suva 44062.f: La sécurité lors de travaux dans des puits, des fosses ou des canalisations (www.suva.ch/waswo-f/44062.f)

Suva, secteur génie civil et bâtiment
Tél. 021 310 80 40
genie.civil@suva.ch